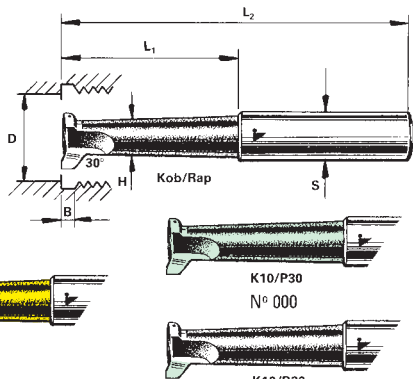
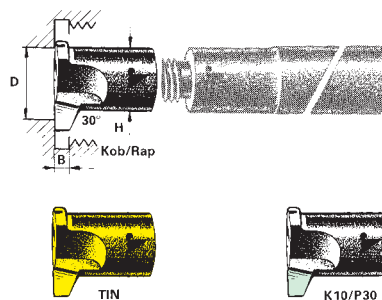


Outils à dégager GRS au Kobalt, en Rapid, revêtus de TiN et garnis de carbure

GRS N° 000-2R



Têtes: GRS N° 3-11 R
Tiges: voir page 12



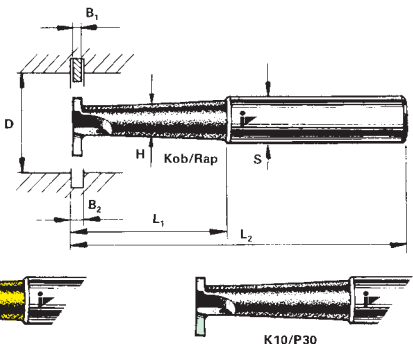
Exemple de commande: 5 pièces GRS-1-R-TiN N° 00-2

Grandeur GRS	N° de commande Coupe à droite (pour coupe à gauche: remplacer «R» par «L»)	Alliages et nuances livrables								Alésage minimum recomb. D / mm	Largeur B mm	Ø H du col mm	Ø S-h7 de tige mm	Filetage	Longueur L ₁ du col mm	Longueur totale L ₂ mm		
		«R»				«L»												
		Kob	Rap	TiN	K10	P30	Kob	TiN	K10	P30								
000	GRS-000-R...	●	●	●	●	●	●	○	○	○	○	5	1,3	2,6	8	—	15	46
00	GRS-00-R...	●	●	●	●	●	●	○	○	○	○	6,5	1,5	3,5	8	—	20	50
0	GRS-0-R...	●	●	●	●	●	●	○	○	○	○	9	1,8	4,8	8	—	26	52
1	GRS-1-R...	●	●	●	●	●	●	○	○	○	○	11	2	6	8	—	28	56
2	GRS-2-R...	●	●	●	●	●	●	○	○	○	○	13	2,2	7,5	8	—	—	64
3	GRS-3-R...	●	●	●	●	●	●	○	○	○	○	17	2,5	10	M6			
4	GRS-4-R...	●	●	●	●	●	●	○	○	○	○	21	2,7	12	M8			
5	GRS-5-R...	●	●	●	●	●	●	○	○	○	○	24	3	14	M10×20fil/1"			
6	GRS-6-R...	●	●	●	●	●	●	○	○	○	○	28	3,5	16,3	M12×20fil/1"			
7	GRS-7-R...	●	●	○	●	●	●	○	○	○	○	31	4	18,3	M14×20fil/1"			
8	GRS-8-R...	●	●	○	●	●	●	○	○	○	○	34	4,5	20	M15×20fil/1"			
10	GRS-10-R...	●	●	○	●	●	●	○	○	○	○	42	5	25	M18×20fil/1"			
11	GRS-11-R...	●	●	○	●	●	●	○	○	○	○	50	5,5	30	M21×14fil/1"			

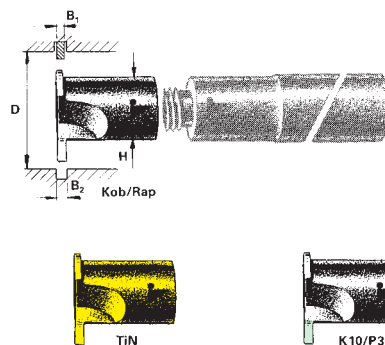
▲ Prière d'indiquer ici l'alliage ou la nuance de carbure désiré

Outils pour rainures Seeger selon DIN 472 SEN au Kobalt, en Rapid, revêtus de TiN et garnis de carbure

SEN N° 0+1R



Têtes: SEN N° 3-8 R
Tiges: voir page 12



Exemple de commande: 5 pièces SEN-1-R-1.0-Kob.

Grandeur SEN	N° de commande Coupe à droite (pour coupe à gauche: remplacer «R» par «L»)	Alliages et nuances livrables								Epais. de l'an B ₁ mm	Largeur de la rain. B ₂ -H13 mm	Pour alésage D mm	Ø H du col mm	Ø S-h7 de tige mm	Filetage	Longueur L ₁ du col mm	Longueur totale L ₂ mm		
		«R»				«L»													
		Kob	Rap	TiN	K10	P30	Kob	TiN	K10	P30									
0	SEN-0-R-0.8...	●	●	●	●	●	●	○	○	○	○	0,8	0,9	8-9	4	8	—	22	52
1	SEN-1-R-1.0...	●	●	●	●	●	●	○	○	○	○	1,0	1,1	10-16	6	8	—	25	55
3	SEN-3-R-1.0...	●	●	●	●	●	●	○	○	○	○	1,0	1,1	17-22	10	M6			
4	SEN-4-R-1.2...	●	●	●	●	●	●	○	○	○	○	1,2	1,3	23-33	12	M8			
6	SEN-6-R-1.5...	●	●	●	●	●	●	○	○	○	○	1,5	1,6	34-39	16,3	M12×20fil/1"			
6	SEN-6-R-1.75...	●	●	●	●	●	●	○	○	○	○	1,75	1,85	40-49	16,3	M12×20fil/1"			
8	SEN-8-R-2.0...	●	●	●	●	●	●	○	○	○	○	2,0	2,15	50-64	20	M15×20fil/1"			
8	SEN-8-R-2.5...	●	●	●	●	●	●	○	○	○	○	2,5	2,65	65-82	20	M15×20fil/1"			
8	SEN-8-R-3.0...	●	●	●	●	●	●	○	○	○	○	3,0	3,15	85-100	20	M15×20fil/1"			
8	SEN-8-R-4.0...	●	●	●	●	●	●	○	○	○	○	4,0	4,15	102-200	20	M15×20fil/1"			

▲ Prière d'indiquer ici l'alliage ou la nuance de carbure désiré

Alliages et nuances livrables: ● du stock / ○ à brève échéance